



Comunidad
de Madrid

VICEPRESIDENCIA,
CONSEJERÍA DE EDUCACIÓN
Y UNIVERSIDADES



Plan de Recuperación,
Transformación
y Resiliencia



Financiado por
la Unión Europea

NextGenerationEU

**PLIEGO DE CLÁUSULAS TÉCNICAS QUE HA DE REGIR EN EL
CONTRATO DE SUMINISTRO, INSTALACIÓN Y SOPORTE DE
EQUIPAMIENTO IP PARA EL PROYECTO MadQuantum-CM,
FINANCIADO POR LA COMUNIDAD DE MADRID Y POR EL
PLAN DE RECUPERACIÓN, TRANSFORMACIÓN Y RESILENCIA -
FINANCIADO POR LA UNIÓN EUROPEA - NetxGenerationEU.
REDIMadrid - FUNDACIÓN IMDEA SOFTWARE**

PROCEDIMIENTO ABIERTO CON PLURALIDAD DE CRITERIOS

REF:IP-MADQCI

PLIEGO DE CLÁUSULAS TÉCNICAS QUE HA DE REGIR EN EL CONTRATO DE SUMINISTRO, INSTALACIÓN Y SOPORTE DE EQUIPAMIENTO IP PARA EL PROYECTO MadQuantum-CM, REDIMadrid - FUNDACIÓN IMDEA SOFTWARE Proyecto MADQuantum-CM, financiado por la Comunidad de Madrid y por el Plan de Recuperación, Transformación y Resiliencia – Financiado por la Unión Europea – NetxGenerationEU

Índice

1. Introducción	4
2. Objeto del contrato	5
2.1. Requisitos de información y publicidad	6
2.2. Requisitos de inventariado, identificación y etiquetado de inventario	7
2.3. Requisitos de confidencialidad y de gestión de la propiedad intelectual e industrial	8
2.4. Requisitos de exigencia medioambiental. Condiciones especiales de ejecución.	8
3. Requisitos Técnicos de los equipos IP	10
3.0.1. Funcionalidades de Seguridad y Monitorización equipos IP	12
3.0.2. funcionalidades de gestión y administración	13
3.0.3. Funcionalidades de interfaces	15
3.0.4. Funcionalidades de Nivel 2	15
3.0.5. Funcionalidades de Traffic Engineering	16
3.0.6. MPLS	16
3.0.7. Protocolos de Routing	18
3.0.8. Funcionalidades IPv6	20
3.0.9. Funcionalidades VPN y VPLS	20
3.0.10. Funcionalidades de Calidad de Servicio (CoS)	21
3.0.11. Funcionalidades de Virtualización y Alta Disponibilidad	21
3.0.12. Otros Servicios/Características a Soportar	22
3.1. Scaling equipos IP	23
3.2. Configuración del equipo IP	25
3.3. SFPs a ofertar	27
3.4. Requisitos de compatibilidad con hardware existente	28
4. Soporte y Garantía correspondiente a los equipos IP	28
5. Informes	35
5.1. Informes Regulares	35
5.2. Informes Especiales	36

PLIEGO DE CLÁUSULAS TÉCNICAS QUE HA DE REGIR EN EL CONTRATO DE SUMINISTRO, INSTALACIÓN Y SOPORTE DE EQUIPAMIENTO IP PARA EL PROYECTO MadQuantum-CM, REDIMadrid - FUNDACIÓN IMDEA SOFTWARE Proyecto MADQuantum-CM, financiado por la Comunidad de Madrid y por el Plan de Recuperación, Transformación y Resiliencia – Financiado por la Unión Europea – NetxGenerationEU

6. Consultas y Contacto	36
7. Confidencialidad	37

PLIEGO DE CLÁUSULAS TÉCNICAS QUE HA DE REGIR EN EL CONTRATO DE SUMINISTRO, INSTALACIÓN Y SOPORTE DE EQUIPAMIENTO IP PARA EL PROYECTO MadQuantum-CM, REDIMadrid - FUNDACIÓN IMDEA SOFTWARE Proyecto MADQuantum-CM, financiado por la Comunidad de Madrid y por el Plan de Recuperación, Transformación y Resiliencia – Financiado por la Unión Europea – NetxGenerationEU

1. Introducción

REDIMadrid es la Red Telemática de Investigación de la Comunidad de Madrid y en su trayectoria ha vivido la explosión de Internet que ha supuesto el desarrollo de las tecnologías de la información y las comunicaciones como elemento fundamental de la sociedad de la información.

El objetivo principal de la Red Telemática de Investigación de la Comunidad de Madrid es la provisión de una infraestructura de alta fiabilidad, flexibilidad y capacidad que permita la experimentación de una amplia gama de servicios telemáticos, así como la puesta en marcha de multitud de aplicaciones y proyectos de investigación.

Se pretende también mejorar y favorecer el desarrollo del trabajo cooperativo entre grupos docentes, investigadores y del colectivo científico en general de las diferentes universidades y centros de investigación de la Comunidad de Madrid y posiblemente de otras instituciones, así como la interacción de diferentes grupos de trabajo interdisciplinarios dispersos, no necesariamente dentro del entorno académico.

Todos estos objetivos llevan al desarrollo de una serie de servicios que, de forma no exhaustiva, podemos ver listados a continuación:

- Servicios de Telefonía sobre IP / Videoconferencia.
- Servicios de Vídeo Bajo Demanda (VoD).
- Servicios de Teleeducación y Teleformación.
- Servicios de Telemedicina.
- Soporte de Redes Privadas Virtuales.
- Servicio de acceso a bases de datos multimedia (Bibliotecas Digitales).
- Servicios de Laboratorios Cooperativos (Laboratorios Virtuales).
- Sistemas de Tiempo Real de altas prestaciones.
- Experimentación de red piloto basada en IPv6 y QoS.

PLIEGO DE CLÁUSULAS TÉCNICAS QUE HA DE REGIR EN EL CONTRATO DE SUMINISTRO, INSTALACIÓN Y SOPORTE DE EQUIPAMIENTO IP PARA EL PROYECTO MadQuantum-CM, REDIMadrid - FUNDACIÓN IMDEA SOFTWARE Proyecto MADQuantum-CM, financiado por la Comunidad de Madrid y por el Plan de Recuperación, Transformación y Resiliencia – Financiado por la Unión Europea – NetxGenerationEU

- Experiencias de Supercomputación en Red.
- Comunicaciones cuánticas
- Servicios Anti-DDoS.
- Comunicaciones cuánticas.

La combinación de los requisitos anteriores se concreta en la necesidad de gran capacidad de transporte a bajo coste y la posibilidad de su ampliación, así como la utilización de Protocolos de Internet (IP) y servicios de nivel 2.

Las necesidades de los investigadores están cambiando y eso exige una estructura de comunicaciones en la que el énfasis esté en los servicios diferenciados y en la utilización de la red como medio de colaboración para grupos cerrados de usuarios o como parte de grandes experimentos científicos de carácter regional, nacional e internacional.

En la actualidad es responsabilidad de la Fundación IMDEA Software la gestión de REDIMadrid. A efectos del presente pliego técnico se utiliza “REDIMadrid” e “IMDEA Software” indistintamente para referirse a la entidad que publica el pliego y que solicita propuestas para el suministro que se describe en dicho pliego.

2. Objeto del contrato

El objeto de la presenta licitación es el suministro de dos tipos de equipamiento de Routing, destinados a conectar varios emplazamientos del proyecto de criptografía cuántica MadQuantum-CM, para la red MadQCI.

En este contexto, la red MadQCI es un instrumento con el que se han vertebrado varios proyectos de investigación y desarrollo desde el 2006 hasta estos momentos, cuando se ha alineado con la visión y misión de las iniciativas Quantum Flagship y EuroQCI. Esta red provee la base de conocimiento, técnica y tecnológica necesaria para el despliegue de la infraestructura estable para comunicaciones cuánticas y basada en fibra óptica que aspira crear el Plan Complementario de Comunicación Cuántica en la Comunidad de Madrid.

PLIEGO DE CLÁUSULAS TÉCNICAS QUE HA DE REGIR EN EL CONTRATO DE SUMINISTRO, INSTALACIÓN Y SOPORTE DE EQUIPAMIENTO IP PARA EL PROYECTO MadQuantum-CM, REDIMadrid - FUNDACIÓN IMDEA SOFTWARE Proyecto MADQuantum-CM, financiado por la Comunidad de Madrid y por el Plan de Recuperación, Transformación y Resiliencia – Financiado por la Unión Europea – NetxGenerationEU

Esta licitación forma parte del plan Complementario de Comunicaciones Cuánticas de la Comunidad de Madrid, proyecto MadQuantum-CM, financiado por la Comunidad de Madrid y la Unión Europea con fondos NextGeneration EU en el marco del Plan de Transformación, Recuperación y Resiliencia (Componente 17 Inversión 01).

También incluye el suministro de SFPs para los equipos proporcionados y otros para los ya existentes, así como la instalación, soporte técnico y formación relacionada con el uso del equipamiento ofrecido.

El detalle, las características y la forma en que debe realizarse el suministro con garantía del equipamiento objeto de la presente licitación se establece en los apartados siguientes.

El equipamiento deberá cumplir las condiciones de hardware indicadas en el apartado 3 “Requisitos Técnicos”

Se solicita el suministro y el soporte del equipamiento así como la instalación básica de los equipos objeto del suministro.

2.1. Requisitos de información y publicidad

Los fondos que financian esta prestación tienen requisitos relativos a la información y publicidad de sus actuaciones. En consecuencia, el adjudicatario deberá incluir información o logos en la totalidad de los documentos, entregables, actos, etc. que formen parte de la ejecución del proyecto. En concreto, en toda la documentación que se genere susceptible de ser pública —como la formación abierta si se opta por ofertarla—, el adjudicatario deberá incorporar el conjunto de logos que figuran en la cabecera de este documento, así como el literal «Plan de Recuperación Transformación y Resiliencia, financiado por la Unión Europea – NextGenerationEU». El adjudicatario también observará lo requerido en la siguiente sección sobre inventariado, identificación y etiquetado.

Si el adjudicatario quiere incluir su logo en la documentación, deberá ser aprobado por IMDEA y siempre deberá ir después del logo de la Comunidad de Madrid.

PLIEGO DE CLÁUSULAS TÉCNICAS QUE HA DE REGIR EN EL CONTRATO DE SUMINISTRO, INSTALACIÓN Y SOPORTE DE EQUIPAMIENTO IP PARA EL PROYECTO MadQuantum-CM, REDIMadrid - FUNDACIÓN IMDEA SOFTWARE Proyecto MADQuantum-CM, financiado por la Comunidad de Madrid y por el Plan de Recuperación, Transformación y Resiliencia – Financiado por la Unión Europea – NetxGenerationEU

2.2. Requisitos de inventariado, identificación y etiquetado de inventario

Es responsabilidad del adjudicatario proporcionar la información de inventario necesaria para el correcto seguimiento de los activos de REDIMadrid. El adjudicatario se compromete a colaborar de forma diligente para proporcionar la información necesaria con la que gestionar de forma efectiva el inventario de REDIMadrid.

Los activos materiales y fungibles vendrán etiquetados con el etiquetado proporcionado por REDIMadrid. El etiquetado de inventario debe cumplir las siguientes características:

- Material resistente al desgaste, al agua, a los disolventes, a la luz, a altas temperaturas, a la abrasión y con alta resistencia a rotura.
 - Adhesivo anti-vandalismo, permanente, universal adaptable a distintas superficies.
 - Impresión con tinta indeleble de larga duración.
- Los activos materiales vendrán grabados con estampados en superficies directamente visibles, con medios indelebles. El adjudicatario debe adoptar el procedimiento mejor adaptado según el tipo de superficie, plástica o metálica, donde se realice el grabado. Se grabará la siguiente información, siendo en todo momento perfectamente legible:
- Logotipos: de REDIMadrid u otros definidos y proporcionados por REDIMadrid.
 - Código de inventario: si la hubiera, la codificación la proporcionará REDIMadrid.

En caso de sustitución del activo, el nuevo activo deberá ir etiquetado y grabado en iguales condiciones que el activo al que sustituye, de acuerdo a lo indicado en el punto [2.4](#) del presente pliego.

PLIEGO DE CLÁUSULAS TÉCNICAS QUE HA DE REGIR EN EL CONTRATO DE SUMINISTRO, INSTALACIÓN Y SOPORTE DE EQUIPAMIENTO IP PARA EL PROYECTO MadQuantum-CM, REDIMadrid - FUNDACIÓN IMDEA SOFTWARE Proyecto MADQuantum-CM, financiado por la Comunidad de Madrid y por el Plan de Recuperación, Transformación y Resiliencia – Financiado por la Unión Europea – NetxGenerationEU

2.3. Requisitos de confidencialidad y de gestión de la propiedad intelectual e industrial

El adjudicatario guardará la confidencialidad sobre el contenido de la prestación, los datos o información a la que pueda tener acceso y limitará su uso a los fines de la ejecución del contrato. La UPM podrá exigir la firma de un acuerdo de confidencialidad que concrete este requisito.

El adjudicatario se compromete a la devolución de todos los activos de que haya dispuesto para la prestación del servicio contratado, ya sean documentación, materiales, intangibles o fungibles. En los casos en que REDIMadrid lo estime necesario podrá exigir al adjudicatario certificaciones de destrucción de documentos o eliminación de información de los equipos empleados para la realización de los servicios objeto del presente pliego.

2.4. Requisitos de exigencia medioambiental. Condiciones especiales de ejecución.

Los fondos que financian esta prestación tienen requisitos relativos a la exigencia medioambiental. En concreto, acorde al artículo 5 de la Orden HFP/1030/2021, de 29 de septiembre, por la que se configura el sistema de gestión del Plan de Recuperación, Transformación y Resiliencia, el proyecto MadQuantum-CM debe cumplir con todos los siguientes extremos:

1. Las actividades que se desarrollan en el mismo no ocasionan un perjuicio significativo a los siguientes objetivos medioambientales, según el artículo 17 del Reglamento (UE) 2020/852, relativo al establecimiento de un marco para facilitar las inversiones sostenibles mediante la implantación de un sistema de clasificación (o «taxonomía») de las actividades económicas medioambientalmente sostenibles:
 - Mitigación del cambio climático.
 - Adaptación al cambio climático.
 - Uso sostenible y protección de los recursos hídricos y marinos.

PLIEGO DE CLÁUSULAS TÉCNICAS QUE HA DE REGIR EN EL CONTRATO DE SUMINISTRO, INSTALACIÓN Y SOPORTE DE EQUIPAMIENTO IP PARA EL PROYECTO MadQuantum-CM, REDIMadrid - FUNDACIÓN IMDEA SOFTWARE Proyecto MADQuantum-CM, financiado por la Comunidad de Madrid y por el Plan de Recuperación, Transformación y Resiliencia – Financiado por la Unión Europea – NetxGenerationEU

- Economía circular, incluidos la prevención y el reciclado de residuos.
 - Prevención y control de la contaminación a la atmósfera, el agua o el suelo.
 - Protección y restauración de la biodiversidad y los ecosistemas.
2. Las actividades se adecuan a las características y condiciones fijadas para la componente 17, del Plan de Recuperación, Transformación y Resiliencia.
 3. Las actividades que se desarrollan en el proyecto cumplirán la normativa medioambiental vigente que resulte de aplicación.
 4. Las actividades que se desarrollan no están excluidas para su financiación por el Plan al no cumplir el principio DNSH, conforme a la Guía técnica sobre la aplicación del principio de «no causar un perjuicio significativo» en virtud del Reglamento relativo al Mecanismo de Recuperación y Resiliencia (2021/C 58/01)30, a la Propuesta de Decisión de Ejecución del Consejo, relativa a la aprobación de la evaluación del plan de recuperación y resiliencia de España y a su correspondiente Anexo.
 5. Las actividades que se desarrollan no causan efectos directos sobre el medioambiente, ni efectos indirectos primarios en todo su ciclo de vida, entendiéndose como tales aquéllos que pudieran materializarse tras su finalización, una vez realizada la actividad.

En consecuencia, el adjudicatario se compromete a respetar los principios de economía circular y evitar impactos negativos significativos en el medio ambiente («DNSH» por sus siglas en inglés «do not significant harm») en la ejecución de las actuaciones llevadas a cabo.

Tras la firma del contrato, el adjudicatario entregará en el plazo máximo de VEINTE (20) días hábiles la autoevaluación justificativa de que las actuaciones a realizar en la ejecución del contrato cumplen con el principio “do not significant harm, DNSH”, “no causar perjuicio significativo al medioambiente” (memoria DNSH), en cumplimiento del artículo 17 Reglamento (UE) 2020/852 del Parlamento Europeo y del Consejo de 18 de junio de 2020.

Para la mitigación del cambio climático, se solicita la etiqueta ecológica EU.

PLIEGO DE CLÁUSULAS TÉCNICAS QUE HA DE REGIR EN EL CONTRATO DE SUMINISTRO, INSTALACIÓN Y SOPORTE DE EQUIPAMIENTO IP PARA EL PROYECTO MadQuantum-CM, REDIMadrid - FUNDACIÓN IMDEA SOFTWARE Proyecto MADQuantum-CM, financiado por la Comunidad de Madrid y por el Plan de Recuperación, Transformación y Resiliencia – Financiado por la Unión Europea – NetxGenerationEU

En el caso de sustitución total de productos, será necesario un informe o memoria explicativa en la que se deje constancia de que los nuevos productos son de una calidad equivalente a los iniciales y cumplen con los mismos criterios que los productos ofrecidos en la oferta, esta sustitución deberá aprobarse por la Fundación IMDEA Software.

Se establecerán controles periódicos de la calidad se atenderá a las cláusulas de penalización del PCAP para aquellas situaciones en las que se detecte que la calidad de los equipos suministrados no se ajusta con la indicada en la oferta presentada.

3. Requisitos Técnicos de los equipos IP

En los siguientes subapartados se detallan los requisitos o funcionalidades mínimas que deben cumplir los equipos IP ofertados por el licitador.

Los requisitos enumerados en los siguientes apartados son requisitos mínimos de obligado cumplimiento. Las propuestas que ofrezcan características inferiores no serán tomadas en consideración en el presente procedimiento de adjudicación:

- Se requiere que todo el Suministro que se oferte no se encuentre incluido en procesos de discontinuidad, descatalogación o fin de vida del fabricante.
- El equipamiento propuesto debe incluir las funcionalidades y prestaciones requeridas en el presente pliego técnico, tanto las generales como las particulares, para cualquier tipo de interfaz de las solicitadas o de las futuras interfaces que pudieran adquirirse, dentro de las especificadas en el presente apartado.
- Todas estas funcionalidades requeridas deben poder implementarse o configurarse, incluso simultáneamente, sin que afecte al rendimiento global o parcial del equipo y sus prestaciones no se degraden.
- Se exige, siempre que sea posible, que las funcionalidades requeridas se soporten siguiente los estándares internacionales frente a implementaciones propietarias. En el caso de que no sea posible y la funcionalidad o funcionalidades se implemente mediante soluciones propietarias, éstas deben ser totalmente compatibles con las soluciones implementadas mediante estándares internacionales.

PLIEGO DE CLÁUSULAS TÉCNICAS QUE HA DE REGIR EN EL CONTRATO DE SUMINISTRO, INSTALACIÓN Y SOPORTE DE EQUIPAMIENTO IP PARA EL PROYECTO MadQuantum-CM, REDIMadrid - FUNDACIÓN IMDEA SOFTWARE Proyecto MADQuantum-CM, financiado por la Comunidad de Madrid y por el Plan de Recuperación, Transformación y Resiliencia – Financiado por la Unión Europea – NetxGenerationEU

- El backplane debe estar configurado de forma que, con todos los puertos requeridos ocupados con tarjetas de máxima capacidad posible y operando a line-rate, full-duplex, no tenga sobresuscripción. Además, debe soportar el procesamiento total de dicho tráfico, tanto entrante como saliente, sin que las prestaciones del equipo se degraden. Las características de la matriz de conmutación que implementa el backplane del equipo se describen en los subapartados siguientes con las características técnica particulares asociadas a los mismos.
- Se requiere que la arquitectura del equipo garantice la independencia entre el plano de control y plano de forwarding.
- El equipamiento se suministrará provisionado y configurado con todos sus elementos redundados, en caso de que se soliciten, tales como fuentes de alimentación, ventiladores, así como cualquier otra tarjeta del plano de control adicional, que por arquitectura del equipamiento, pueda tener una configuración en redundancia.
- Cada equipo propuesto debe poder SOPORTAR los siguientes tipos de interfaces:
 - Interfaces GigabitEthernet.
 - 1000Base-T, según el IEEE 802.3ab o equivalente
 - 1000Base-SX, para fibra MultiModo (MM) o Monomodo (SM) que opere en la longitud de onda de 850nm y alcance una distancia ≤ 550 m. Compatible con el estándar 802.3z 1000Base-SX o equivalente.
 - 1000Base-LX, para fibra MultiModo (MM) o Monomodo (SM) que opere en la longitud de onda de 1300nm. Distancias a alcanzar de hasta 550m con fibra MM y hasta 10km con fibra SM. Compatible con el estándar 802.3z 1000Base-LX o equivalente.
 - Interfaces 10GigabitEthernet Para los distintos tipos de alcance, corto, medio, largo (Short Reach, Intermediate Reach y Long Reach, respectivamente) y para fibra MultiModo (MM) y/o Monomodo (SM), según especificación del estándar 802.3ae o equivalente. los transceivers serán de alguno de los tipos siguientes: SFP/SFP+/XFP.
 - Interfaces 40GigabitEthernet Para los distintos tipos de alcance, corto, medio, largo (Short Reach, Intermediate Reach y Long Reach, respectivamente)

PLIEGO DE CLÁUSULAS TÉCNICAS QUE HA DE REGIR EN EL CONTRATO DE SUMINISTRO, INSTALACIÓN Y SOPORTE DE EQUIPAMIENTO IP PARA EL PROYECTO MadQuantum-CM, REDIMadrid - FUNDACIÓN IMDEA SOFTWARE Proyecto MADQuantum-CM, financiado por la Comunidad de Madrid y por el Plan de Recuperación, Transformación y Resiliencia – Financiado por la Unión Europea – NetxGenerationEU

y para fibra MultiModo (MM) y/o Monomodo (SM), según especificación del estándar 802.3ae o equivalente. los transceivers serán de alguno de los tipos siguientes: CFP/QSFP28.

- Interfaces 100GigabitEthernet Para los distintos tipos de alcance, corto, medio, largo (Short Reach, Intermediate Reach y Long Reach, respectivamente) y para fibra MultiModo (MM) y/o Monomodo (SM), según especificación del estándar 802.3ba o equivalente (o superior). los transceivers serán de alguno de los tipos siguientes: CFP/QSFP28.
- Los equipos deberán ocupar la menor huella de rack posible en este sentido los equipos idealmente deberían ocupar 1RU (RackUnit) y en ningún caso el tamaño total de cada equipo no deberá superar las 2Rus (RackUnit).
- La versión del sistema operativo que el adjudicatario instale en el equipo será la más actualizada y estable que exista en el momento del suministro, la cual implementará todas las funcionalidades especificadas en el presente pliego. En cualquier caso esta versión será consensuada con el personal de REDIMadrid. También se debe incluir todas aquellas licencias que fueran necesarias para utilizar dichas funcionalidades.
- Se requiere que pueda instalarse en un rack o bastidor estándar.
- Se requiere tipo de alimentación eléctrica AC 220V - 50Hz, con redundancia de fuente de alimentación. Es decir, cada equipo tendrá al menos dos fuentes de alimentación, en una configuración automática de respaldo.

3.0.1. Funcionalidades de Seguridad y Monitorización equipos IP

- Monitorización del tráfico por hardware: Exportación de la información asociada a cada flujo IP para realizar una monitorización pasiva del tráfico. Se requiere soportar la Versión 9 de Netflow e IPFIX con la siguiente capacidad de muestreo:
 - Capacidad de muestreo de la información hasta 1:1, es decir, que cada equipo pueda monitorizar cada uno de los paquetes de tráfico que cursa.
 - Número de flujos IP soportados de, al menos, 4M.

PLIEGO DE CLÁUSULAS TÉCNICAS QUE HA DE REGIR EN EL CONTRATO DE SUMINISTRO, INSTALACIÓN Y SOPORTE DE EQUIPAMIENTO IP PARA EL PROYECTO MadQuantum-CM, REDIMadrid - FUNDACIÓN IMDEA SOFTWARE Proyecto MADQuantum-CM, financiado por la Comunidad de Madrid y por el Plan de Recuperación, Transformación y Resiliencia – Financiado por la Unión Europea – NetxGenerationEU

- Esta funcionalidad se soportará en línea, es decir, en la propia tarjeta agregadora de puertos y sin tarjeta de servicios adicional.
- El equipo deberá disponer de la licencia o licencias necesarias para activar la funcionalidad exportación de flujos de tráfico por hardware.
- Funcionalidad de traffic mirroring. El equipo debe ser capaz de enviar una copia de los paquetes IPv4/IPv6 desde el propio router hasta un equipo externo para su posterior análisis
- Funcionalidad OA&M como LSP ping para realizar troubleshooting MPLS
- El equipo debe soportar las siguientes funcionalidades relativas a la seguridad:
 - Cada equipo debe soportar la implementación de un mecanismo para filtrar paquetes por direcciones IPv4 e IPv6 (origen y destino), con la especificación de protocolo, puerto TCP/UDP, flag TCP y código /tipo de ICMP. Es deseable, aunque no obligatorio, que se pueda implementar mecanismo de filtrado que permitan no solo a nivel de cabeceras, sino también a nivel de ubicaciones de payload dentro del paquete IP (Capa 7). Esta funcionalidad se debe soportar para todos los posibles tipos de interfaces físicas e interfaces lógicas tanto en entrada como en salida. Adicionalmente, el equipamiento suministrado debe permitir la activación de un log asociado al filtrado de paquetes.
 - Cada equipo debe soportar la implementación de políticas de routing que se aplicarán sobre los protocolos de routing para controlar las rutas exportadas e importadas.
 - Cada equipo debe soportar mecanismos de protección frente a ataques DDoS e IP spoofing
 - Cada equipo debe soportar un mecanismo de Unicast Reverse Path Forwarding (uRPF).

3.0.2. funcionalidades de gestión y administración

- Debe realizar por hardware las funcionalidades de encapsulación (IPenIP, GRE – incluyendo sus funcionalidades avanzadas – y PIM-SM) y flow accounting.

PLIEGO DE CLÁUSULAS TÉCNICAS QUE HA DE REGIR EN EL CONTRATO DE SUMINISTRO, INSTALACIÓN Y SOPORTE DE EQUIPAMIENTO IP PARA EL PROYECTO MadQuantum-CM, REDIMadrid - FUNDACIÓN IMDEA SOFTWARE Proyecto MADQuantum-CM, financiado por la Comunidad de Madrid y por el Plan de Recuperación, Transformación y Resiliencia – Financiado por la Unión Europea – NetxGenerationEU

- Gestión del equipamiento mediante los siguientes protocolos:
 - CLI via consola, Telnet y ssh v2.
 - Tftp y ftp.
 - RADIUS, TACACS+
 - DHCP.
 - DNS, permitiendo configurar, al menos, dos servidores diferentes.
 - Creación de perfiles locales de acceso y especificación de privilegios.
 - Syslog Protocol (RFC 5424).
 - Funcionalidades para realizar troubleshooting del comportamiento de los protocolos de routing o servicios que se habiliten.
 - NTP (Network Time Protocol), permitiendo configurar, al menos, dos servidores diferentes.
 - SNMP v1/v2/v3 y el estándar de MIBs.
 - NETCONF (RFCs 6020, 6241 y 6242).
 - Interfaz para telemetría basada en gRPC y Openconfig.
 - 802.3ah Operations, Administration, and Maintenance (OAM)
 - RESTCONF y YANG (RFC 6020)
 - Funcionalidades para la gestión de logs.
 - Sistema operativo con soporte de entornos de programación (SDK), scripting y automatización.
 - Soporte de Soporte de PCEP (Path Computation Element Protocol).
 - Soporte de autenticación MD5 para sesiones PCEP
 - Soporte de sesiones PCEP securizadas entre PCC y PCE vía TLS.
 - Soporte de herramientas de diagnostico automático basado en eventos y scripting.
 - Mecanismos de seguridad en la gestión de configuración que permitan protegerse frente a errores en cambios que se apliquen sobre la misma.

PLIEGO DE CLÁUSULAS TÉCNICAS QUE HA DE REGIR EN EL CONTRATO DE SUMINISTRO, INSTALACIÓN Y SOPORTE DE EQUIPAMIENTO IP PARA EL PROYECTO MadQuantum-CM, REDIMadrid - FUNDACIÓN IMDEA SOFTWARE Proyecto MADQuantum-CM, financiado por la Comunidad de Madrid y por el Plan de Recuperación, Transformación y Resiliencia – Financiado por la Unión Europea – NetxGenerationEU

3.0.3. Funcionalidades de interfaces

- IP encapsulation within IP (RFC 2003)
- GRE o Generic Routing Encapsulation (RFCs 2784 y 2890)
- Jumbo Frames (MTU 9100 bytes o superior).
- Debe realizar por hardware las funcionalidades de encapsulación túneles GRE y PIM- SM, así como flow accounting.

3.0.4. Funcionalidades de Nivel 2

- 802.1ab LLDP
- 802.1Q VLAN (Virtual Bridged Local Area Networks)
- 802.1ad QinQ
- 802.3ad Aggregation of Multiple Link Segments, disponiendo de mecanismos de balanceo de carga entre los componentes del agregado. Al menos, se requiere que el tráfico se pueda balancear entre los enlaces agregados tanto por flujo como por paquete y que, a la hora de asignar flujos a interfaces, el balanceo de carga no solo tenga en cuenta información a nivel de cabecera IP/Ethernet y nivel de puerto, a nivel de stack MPLS, incluyendo label de servicio y combinación de cabeceras MPLS junto con cabeceras IP/Ethernet y payload si no que se tenga también en cuenta la cantidad de tráfico cursado en los interfaces contribuyentes del agregado.
- Link aggregation control Protocol (LACP)
- 802.1d MAC
- L2PT o Layer 2 Protocol Tunneling
- Especificación Martini o Kompella para establecer VPNs L2 sobre una red MPLS
- EVPN-EPWS
- Requirements for Ethernet VPN o EVPN (RFC 7209)

PLIEGO DE CLÁUSULAS TÉCNICAS QUE HA DE REGIR EN EL CONTRATO DE SUMINISTRO, INSTALACIÓN Y SOPORTE DE EQUIPAMIENTO IP PARA EL PROYECTO MadQuantum-CM, REDIMadrid - FUNDACIÓN IMDEA SOFTWARE Proyecto MADQuantum-CM, financiado por la Comunidad de Madrid y por el Plan de Recuperación, Transformación y Resiliencia – Financiado por la Unión Europea – NetxGenerationEU

- Virtual Extensible Local Area Network (VXLAN) (RFC 7348)
- El equipo de soportar la configuración y activación de interconexiones Ethernet en el propio equipo, permitiendo conmutar los paquetes a nivel 2 de un puerto a otro, en el mismo chasis.
- Soporte para realizar interconexiones Ethernet en el propio equipo, permitiendo conmutar los paquetes a nivel 2 de un puerto a otro, en el mismo chasis.
- Virtual Private Lan Service (VPLS): red ethernet multipunto-multipunto basada en IP y MPLS.
- Virtual Extensible LAN (VXLAN).

3.0.5. Funcionalidades de Traffic Engineering

- GMPLS (RFC 3471)
- LDP (RFC 5036)
- LSP (RFC 5283)
- MPLS (RFC 2702 y 3031)
- RSVP (RFC 2205 y 2210)

3.0.6. MPLS

- Traffic Engineering, utilizando:
 - MPLS (2702 y 3031)
 - RSVP (RFC 2205 y 2209)
 - LDP (RFC 3036)
- Redes Privadas Virtuales de nivel 2 y 3:

PLIEGO DE CLÁUSULAS TÉCNICAS QUE HA DE REGIR EN EL CONTRATO DE SUMINISTRO, INSTALACIÓN Y SOPORTE DE EQUIPAMIENTO IP PARA EL PROYECTO MadQuantum-CM, REDIMadrid - FUNDACIÓN IMDEA SOFTWARE Proyecto MADQuantum-CM, financiado por la Comunidad de Madrid y por el Plan de Recuperación, Transformación y Resiliencia – Financiado por la Unión Europea – NetxGenerationEU

- Será obligatorio el soporte de la especificación Martini, incluyendo redundancia de PWE, y Kompella para establecer VPNs L2 sobre una red MPLS.
- EVPN Service (Ethernet VPN) interconexión de dominios de L2 (Ethernet) a través de redes IP/MPLS con soporte de escenarios Active/Active y VMTO (draft-ietf-l2vpn-evpn; RFC 7432).
- Virtual Private LAN Service (VPLS): red Ethernet multipunto-multipunto basada en IP y MPLS; VPLS LDP (FEC 128) y VPLS con señalización BGP y autodescubrimiento (FEC129)
- IP-VPN
- NG-MVPN (IETF draft draft-ietf-l3vpn-2547bis-mcast, draft-ietf-l3vpn-2547bis-mcast-bgp).
- EVPN-VPWS (Virtual Private Wire Service sobre EVPN).
- Source Packet Routing in Networking (SPRING) o Segment Routing
 - Soporte de SR en IS-IS
 - Soporte de SR en OSPF
 - Soporte de TI-LFA en Segment Routing
 - Soporte de Flex-Algo para Segment Routing
 - Soporte de BFD para Segment Routing
 - Soporte de (CoS)-based forwarding (CBF) para colored SR-TE
 - Color-based mapping de servicios EVPN-MPLS y EVPN sobre SR-TE
 - Color-based mapping de servicios VPN sobre SR-TE
 - Distributed CSPF for segment routing LSPs
 - Soporte de Express Segments para LSPs extremo a extremo.
 - Soporte de SRv6
 - Resolución de rutas estáticas a través de túneles SR-TE
 - Definición de LSPs estáticos
 - Soporte de Segment routing sobre cores RSVP
- MPLS fast reroute

PLIEGO DE CLÁUSULAS TÉCNICAS QUE HA DE REGIR EN EL CONTRATO DE SUMINISTRO, INSTALACIÓN Y SOPORTE DE EQUIPAMIENTO IP PARA EL PROYECTO MadQuantum-CM, REDIMadrid - FUNDACIÓN IMDEA SOFTWARE Proyecto MADQuantum-CM, financiado por la Comunidad de Madrid y por el Plan de Recuperación, Transformación y Resiliencia – Financiado por la Unión Europea – NetxGenerationEU

- MPLS Auto-Bandwidth o similar
- Soporte Multipath Label Switched Paths Signaled usando RSVP-TE (draft-kompella-mpls-rsvp-ecmp).
- Soporte de Virtual Extensible LAN (VXLAN RFC7348)
- Iniciación de LSPs RSVP TE vía PCEP
- Iniciación de LSPs SR vía PCEP
- Iniciación de LSP punto a punto vía PCEP
- Iniciación de LSP punto a multipunto vía PCEP
- Asociación de LSP iniciados vía PCEP a instancias NG-MVPN

3.0.7. Protocolos de Routing

- BGP:
 - MP-BGP (RFC 2858) con soporte de al menos las siguientes familias:
 - IPv4 unicast; IPv4 multicast ; L3VPN IPv4 unicast ; L3VPN IPv4 multi-cast; IPv6 unicast; IPv6 multicast; BGP-VPLS; BGP-L2VPN; EVPN (AFI 25 SAFI 70); L3VPN IPv6 unicast; L3VPN IPv6 multicast; NG-MVPN IPv4; NG-MVPN IPv6; Labeled IPv4; Labeled IPv6 (6PE)
 - BGP Communities attribute (RFC 1997)
 - Protección of BGP Session via TCP MD5 Signature Option (RFC 2385)
 - BGP Rote Flap Damping (RFC 2439)
 - BGP/MPLS VPNs (RFC 2547)
 - BGP Route Reflection (RFC 2796)
 - Router Refresh Capability for BGP-4 (RFC 2918)
 - Autonomous System Confederations for BGP (RFC 3065)
 - Carrying label information in BGP-4 (RFC 3107)

PLIEGO DE CLÁUSULAS TÉCNICAS QUE HA DE REGIR EN EL CONTRATO DE SUMINISTRO, INSTALACIÓN Y SOPORTE DE EQUIPAMIENTO IP PARA EL PROYECTO MadQuantum-CM, REDIMadrid - FUNDACIÓN IMDEA SOFTWARE Proyecto MADQuantum-CM, financiado por la Comunidad de Madrid y por el Plan de Recuperación, Transformación y Resiliencia – Financiado por la Unión Europea – NetxGenerationEU

- BGP Extended Communities Attribute (RFC 4360)
- Dissemination of flow specification rules (FlowSpec) (RFC 8955) y BGP FlowSpec (RFC 5575), el equipo debe permitir la monitorización de dicha funcionalidad mediante consultas SNMP; es decir, que el equipo permita consultar vía SNMP el número de filtros definidos, y por cada filtro el número de paquetes coincidentes.
- The Resource Public Key Infrastructure (RPKI) to Router Protocol (RFC 6810).
- Se deben poder soportar hasta 100 sesiones simultaneas tanto BGP IPv4 e IPv6.
- BGP Prefix Origin Validation (RFC 6811).
- Soporte de Border Gateway Protocol Link-State (BGP-LS) (RFC 7752)
- OSPF:
 - OSPFv2 (RFC 2328) con soporte de LSA opacos para Traffic Engineering.
- IS-IS:
 - IS-IS (RFC 1142)
 - IS-IS Extensions for Traffic Engineering (RFC 5305)
- BFD (Bidirectional Forwarding Detection) (RFCs 5880, 5881, 5882, 5883, 5884 y 5885)
- Protocolos de Multicast:
 - PIM v2 Sparse Mode (RFC 7761)
 - PIM-SSM
 - IGMPv3 (RFC 3376)
 - MSDP (RFC 3446)
 - MP-BGP
 - SAP/SDP
 - Administratively Scoped IP Multicast (RFC 2365)
 - Static mroute

PLIEGO DE CLÁUSULAS TÉCNICAS QUE HA DE REGIR EN EL CONTRATO DE SUMINISTRO, INSTALACIÓN Y SOPORTE DE EQUIPAMIENTO IP PARA EL PROYECTO MadQuantum-CM, REDIMadrid - FUNDACIÓN IMDEA SOFTWARE Proyecto MADQuantum-CM, financiado por la Comunidad de Madrid y por el Plan de Recuperación, Transformación y Resiliencia – Financiado por la Unión Europea – NetxGenerationEU

3.0.8. Funcionalidades IPv6

- Internet Protocol Version 6 Specification (IPv6) (RFC 2460)
- ICMP Router Discovery Message (RFC 1256)
- Internet Control Message Protocol (ICMPv6) (RFC 4443)
- Neighbor Discovery for IPv6 (RFC 4861)
- OSPFv3 (RFC 2740)
- IS-IS (RFC 5308)
- ICMPv6 (RFC 2463)
- MP-BGP (RFC 2545)
- PIMv2 Sparse Mode
- MLDv2 (RFC 3810)
- Embedded RP (RFC 3956)
- SNMP
- IGMPv3 para IPv6

3.0.9. Funcionalidades VPN y VPLS

- BGP/MPLS IP Virtual Private Networks (VPNs) (RFC 4364)
- Virtual Private LAN Service (VPLS) (RFC4761)
- Requirements for Ethernet VPN o EVPN (RFC 7209), EVPN Service (Ethernet VPN) interconexión de dominios de L2 (Ethernet) a través de redes IP/MPLS con soporte de escenarios Active/Active y VMTO (draf-ietf-l2vpn-evpn; RFC 7432).
- Virtual Extensible Local Area Network (VXLAN) (RFC 7348)

PLIEGO DE CLÁUSULAS TÉCNICAS QUE HA DE REGIR EN EL CONTRATO DE SUMINISTRO, INSTALACIÓN Y SOPORTE DE EQUIPAMIENTO IP PARA EL PROYECTO MadQuantum-CM, REDIMadrid - FUNDACIÓN IMDEA SOFTWARE Proyecto MADQuantum-CM, financiado por la Comunidad de Madrid y por el Plan de Recuperación, Transformación y Resiliencia – Financiado por la Unión Europea – NetxGenerationEU

3.0.10. Funcionalidades de Calidad de Servicio (CoS)

Cada equipo debe tener la funcionalidad de garantizar ancho de banda, tanto por interfaz como por vlan, mediante la configuración y activación de las siguientes funcionalidades:

- Traffic shaping, policing, rate-limiting, scheduling (weighted round-robin y strict-priority), weighted random early detection, random early detection.
- Marcado de paquetes y asignación a una cola en función de la prioridad asignada.
- Al menos 4 colas por interfaz gestionadas en hardware.
- Mecanismo de señalización para reservar ancho de banda extremo a extremo.
- Mecanismos para la prevención y gestión de la congestión del tráfico y para el descarte de tráfico.
- Servicios diferenciados.
- Soporte de calidad de servicio sobre MPLS (RFC 3270).
- HQOS (hierarchical QOS).

3.0.11. Funcionalidades de Virtualización y Alta Disponibilidad

- Capacidades de virtualización dentro del mismo chasis sin necesidad de incorporar hardware adicional.
- Virtual Router Redundancy Protocol (VRRP) para IPv4 e IPv6 (RFC5798).
- Redes Privadas Virtuales de nivel 2 y 3.

PLIEGO DE CLÁUSULAS TÉCNICAS QUE HA DE REGIR EN EL CONTRATO DE SUMINISTRO, INSTALACIÓN Y SOPORTE DE EQUIPAMIENTO IP PARA EL PROYECTO MadQuantum-CM, REDIMadrid - FUNDACIÓN IMDEA SOFTWARE Proyecto MADQuantum-CM, financiado por la Comunidad de Madrid y por el Plan de Recuperación, Transformación y Resiliencia – Financiado por la Unión Europea – NetxGenerationEU

3.0.12. Otros Servicios/Características a Soportar

- Soporte de monitorización del tráfico: Exportación de la información asociada a cada flujo IP para realizar una monitorización pasiva del tráfico. Versiones 5 y 9 de netflow o equivalentes.
- Rate-limiting, tanto en entrada como salida, por dirección IP origen y destino, puerto TCP/UDP, por vlan.
- Túneles GRE y IP-in-IP.
- Jumbo Frames (MTU 9100 bytes o superior).
- Funcionalidades OAM:
 - CFM OAM (IEEE 802.1ag)
 - LFM OAM (IEEE 802.3ah)
 - Y.1731
 - Proactive
 - On-demand
 - LSP ping para realizar troubleshooting MPLS.
- El equipo debe ser capaz de enviar datos por telemetría, los sensores usados deben ser:
 - Sensores nativos del hardware del licitado.
 - Sensores basados en Openconfig streaming(gRPC streaming).
- Bidirectional Forwarding detection(BFD).
- La implementación de las funcionalidades debe seguir los estándares internacionales.
- Mecanismos de seguridad en la gestión de configuración que permitan protegerse frente a errores en cambios que se apliquen sobre la misma.

PLIEGO DE CLÁUSULAS TÉCNICAS QUE HA DE REGIR EN EL CONTRATO DE SUMINISTRO, INSTALACIÓN Y SOPORTE DE EQUIPAMIENTO IP PARA EL PROYECTO MadQuantum-CM, REDIMadrid - FUNDACIÓN IMDEA SOFTWARE Proyecto MADQuantum-CM, financiado por la Comunidad de Madrid y por el Plan de Recuperación, Transformación y Resiliencia – Financiado por la Unión Europea – NetxGenerationEU

- En el caso de que las diferentes funcionalidades tengan una implementación software, ésta no debe suponer una merma en la capacidad del equipo, en ningún aspecto.
- Interoperatividad garantizada con otros fabricantes de los protocolos y servicios especificados en el presente apartado.
- El equipo debe suministrarse con el tamaño máximo de memoria y procesador en toda su arquitectura, esto es, si posee memoria y procesadores distribuidos por interfaces o funcionalidades deben configurarse al máximo.
- Todo el equipamiento propuesto deberá cumplir con la directiva europea 2011/65/EU (RoHS 2).

3.1. Scaling equipos IP

- El equipo tendrá una capacidad de ampliación de, al menos:
 - 3 puertos de 100Gbps ó 3 puerto de 40Gps
 - 5 puertos de 10Gbps
 - 2 puertos de 1Gbps,

El equipo ofertado tendrá que estar equipado para poder proveer los puertos anteriormente indicados, los SFPs a ofertar son los indicados en en el apartado 3.3.

- El equipo tendrá una capacidad total de conmutación de al menos 380Gbps full-duplex line-rate (380Gbps de tráfico de entrada + 380 Gbps de tráfico de salida)(760Gbps half-duplex) sin sobresuscripción y con el hardware/licencias ofertadas.
- El equipo debe poder llegar a almacenar hasta **6 millones** de rutas IPv4 e IPv6 combinados en su Routing Information Base o RIB con las licencias/hardware ofertado. Las rutas pueden estar en la tabla GRT (Global Routing Table) o en varias vrfs.

PLIEGO DE CLÁUSULAS TÉCNICAS QUE HA DE REGIR EN EL CONTRATO DE SUMINISTRO, INSTALACIÓN Y SOPORTE DE EQUIPAMIENTO IP PARA EL PROYECTO MadQuantum-CM, REDIMadrid - FUNDACIÓN IMDEA SOFTWARE Proyecto MADQuantum-CM, financiado por la Comunidad de Madrid y por el Plan de Recuperación, Transformación y Resiliencia – Financiado por la Unión Europea – NetxGenerationEU

- Cada equipo deben poder gestionar una tabla de rutas activas IPv4 (aquella que se utiliza para determinar el enrutamiento del tráfico (FIB)) con, al menos, **2 millones** prefijos IPv4 activos e IPv6 activos combinados, con las licencias/hardware ofertado. Las rutas pueden estar en la tabla GRT (Global Routing Table) o en varias vrfs.
- El equipo tiene que poder escalar, con las licencias/hardware ofertado, hasta un máximo de **30 instancias** sumando:
 - L3VPN
 - L2VPN
 - VPLS/EVPN
- El equipo tiene que poder escalar, con las licencias/hardware ofertado, hasta un máximo de **50 L2CIRCUIT**.
- El equipo debe poder llegar a almacenar hasta **25 millones** de rutas IPv4 e IPv6 aprendidas por los protocolos de routing y en diferentes instancias de routing(VRF) y combinados en su Routing Information Base o RIB mediante licencias ofertadas o **NO** ofertadas que se tendrán que adquirir después si fueran necesarias, pero debe ser compatible con el hardware ofertado y no ser necesario añadir hardware adicional para ello.
- Cada equipo deben poder gestionar una tabla de rutas activas IPv4 (aquella que se utiliza para determinar el enrutamiento del tráfico (FIB)) con, al menos, **8 millones** prefijos IPv4 activos e IPv6 combinados activos en diferentes instancias de routing (vrf). Con las licencias ofertadas o **NO** ofertadas que se tendrán que adquirir después si fueran necesarias, pero que sea compatible con el hardware ofertado y no ser necesario añadir hardware adicional para ello.
- Soporte de hasta 512k MAC addresses
- El tamaño total de cada equipo no deberá superar en ningún caso las **2 RUs (RackUnit)**.

PLIEGO DE CLÁUSULAS TÉCNICAS QUE HA DE REGIR EN EL CONTRATO DE SUMINISTRO, INSTALACIÓN Y SOPORTE DE EQUIPAMIENTO IP PARA EL PROYECTO MadQuantum-CM, REDIMadrid - FUNDACIÓN IMDEA SOFTWARE Proyecto MADQuantum-CM, financiado por la Comunidad de Madrid y por el Plan de Recuperación, Transformación y Resiliencia – Financiado por la Unión Europea – NetxGenerationEU

3.2. Configuración del equipo IP

Se requiere que el adjudicatario realice la entrega, instalación y configuración básica para tener acceso remoto de los equipos objeto de suministro según se especifica en el presente apartado. El equipamiento deberá estar operativo en el lugar en el que debe realizarse la entrega, esta se realizará en algún PdP de REDIMadrid en la Comunidad de Madrid

La oferta debe incluir **6 equipos** según los requisitos técnicos indicados en el apartado 3 para los equipos IP. A nivel general el equipo estará conectados según la figura 1 o según la figura 2

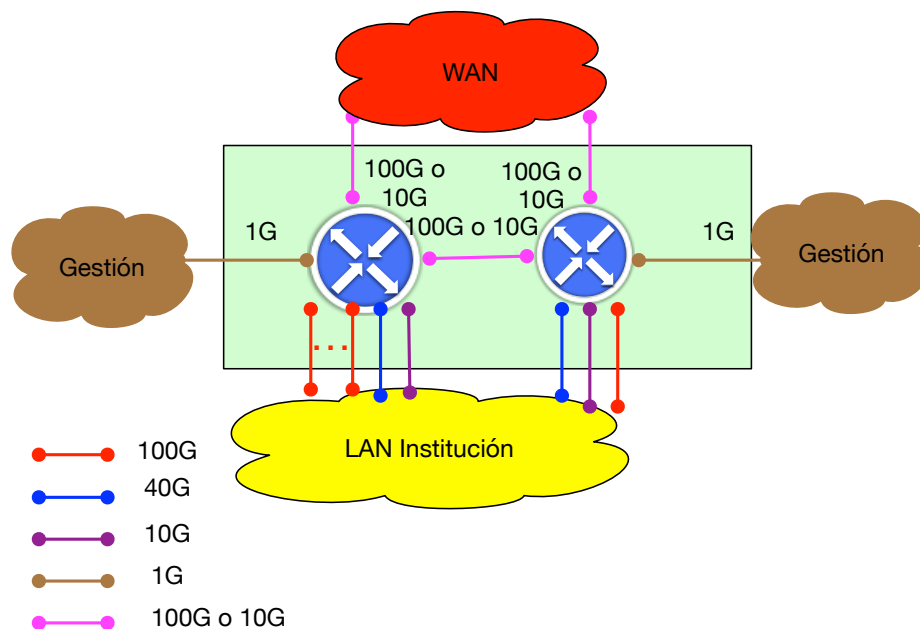


Figura 1: Esquema tipo para un PdP A

PLIEGO DE CLÁUSULAS TÉCNICAS QUE HA DE REGIR EN EL CONTRATO DE SUMINISTRO, INSTALACIÓN Y SOPORTE DE EQUIPAMIENTO IP PARA EL PROYECTO MadQuantum-CM, REDIMadrid - FUNDACIÓN IMDEA SOFTWARE Proyecto MADQuantum-CM, financiado por la Comunidad de Madrid y por el Plan de Recuperación, Transformación y Resiliencia – Financiado por la Unión Europea – NetxGenerationEU

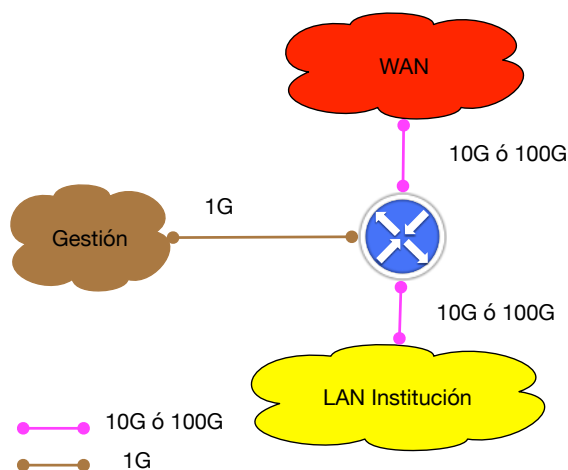


Figura 2: Esquema tipo para un PdP B

- El equipo tiene que configurarse para tener capacidad de configurar “medium scale L2/L2.5, L3 features (ver apartado 3.1 “scaling”).
- Los SFPs que se deben ofertar son los indicados en el apartado 3.3.
- Todo el hardware suministrado ha de ser soportado por el fabricante del chasis y las placas, sin que afecte de manera alguna a la garantía o soporte de éste.
- Todo el hardware suministrado debe ser nuevo del fabricante, no podría ofertarse hardware refurbished o hardware compatible.
- La versión del sistema operativo que se instala en los equipos será la mas actualizada y estable que exista en el momento del suministro, la cual implementará todas las funcionalidades especificadas en el presente pliego. También se incluirán todas aquellas licencias que fueran necesarias para utilizar dichas funcionalidades. Esta versión será siempre consensuada con el personal de REDIMadrid, el cual decidirá en todo momento que versión sera finalmente instalada.

PLIEGO DE CLÁUSULAS TÉCNICAS QUE HA DE REGIR EN EL CONTRATO DE SUMINISTRO, INSTALACIÓN Y SOPORTE DE EQUIPAMIENTO IP PARA EL PROYECTO MadQuantum-CM, REDIMadrid - FUNDACIÓN IMDEA SOFTWARE Proyecto MADQuantum-CM, financiado por la Comunidad de Madrid y por el Plan de Recuperación, Transformación y Resiliencia – Financiado por la Unión Europea – NetxGenerationEU

- el tipo de alimentación eléctrico del equipamiento suministrado será AC 220v-50Hz.
- Se requiere que pueda instalarse en un rack o bastidor estándar típicamente de de 19 pulgadas.

3.3. SFPs a ofertar

Se solicita el hardware listado a continuación:

SFPs compatibles con los equipos IP ofertados

- 1 QSFP28 100G DAC 1M
- 2 Conectores SFPP-10GE-ZR.
- 4 Conectores SFPP-10GE-ER.
- 6 Conector SFPP-10GE-SR.
- 4 Conectores SFP-1GE-FE-E-T

SFPs compatible con los requisitos indicados en el apartado 3.4

- 4 conectores QSFP-100G-4WDM40.
- 6 Conectores QSFP-100GBASE-SR4.
- 8 Conectores SFPP-10GE-ER.
- 5 Conector SFPP-10GE-SR.

PLIEGO DE CLÁUSULAS TÉCNICAS QUE HA DE REGIR EN EL CONTRATO DE SUMINISTRO, INSTALACIÓN Y SOPORTE DE EQUIPAMIENTO IP PARA EL PROYECTO MadQuantum-CM, REDIMadrid - FUNDACIÓN IMDEA SOFTWARE Proyecto MADQuantum-CM, financiado por la Comunidad de Madrid y por el Plan de Recuperación, Transformación y Resiliencia – Financiado por la Unión Europea – NetxGenerationEU

3.4. Requisitos de compatibilidad con hardware existente

Por razones de compatibilidad con equipamiento ya existente, los conectores indicados en el apartado anterior con el título "Hardware compatible con los requisitos indicados en este apartado" han de ser compatibles de la siguiente manera:

- Todos los transceivers han de ser compatibles con la serie de routers Juniper MX480 y router MX204.
- Todo el hardware suministrado ha de ser soportado por el fabricante del chasis y las placas, sin que afecte de manera alguna a la garantía o soporte de éste.

4. Soporte y Garantía correspondiente a los equipos IP

Se requiere que el adjudicatario preste un servicio de Garantía para todos los componentes objeto del Suministro del equipamiento IP.

Para el equipamiento IP se solicita garantía en modo 24x7x4 de, al menos, una duración de **1 año**, teniendo en cuenta que siempre se tiene que ofertar la garantía para que el fin del soporte este sincronizada para que termine el 31/12 del año siguiente a la publicación de la licitación, además hay que tener en cuenta que el soporte en ningún caso entrara en servicio antes de la instalación del equipamiento.

Ejemplo aclaratorio:

- Fecha límite de presentación de ofertas 01/08/2024
- Instalación de equipamiento, por tanto, entrada en mantenimiento 01/02/2025
- Garantía que se debe ofertar: desde 01/02/2025 hasta el 31/12/2026.

También esta incluida en el servicio de garantía la actualización de software de los equipos IP ofertados.

PLIEGO DE CLÁUSULAS TÉCNICAS QUE HA DE REGIR EN EL CONTRATO DE SUMINISTRO, INSTALACIÓN Y SOPORTE DE EQUIPAMIENTO IP PARA EL PROYECTO MadQuantum-CM, REDIMadrid - FUNDACIÓN IMDEA SOFTWARE Proyecto MADQuantum-CM, financiado por la Comunidad de Madrid y por el Plan de Recuperación, Transformación y Resiliencia – Financiado por la Unión Europea – NetxGenerationEU

El ámbito de responsabilidad de la garantía del adjudicatario incluirá toda aquella electrónica de comunicaciones, elementos para el acondicionamiento, componentes, materiales, elementos pasivos etc., que se haya suministrado como parte del contrato.

Este Suministro se va a integrar en una infraestructura de red en producción que tiene en vigencia un servicio de garantía prestado por un integrador concreto. Con objeto de que el funcionamiento global de toda la infraestructura de red sea óptimo, eficiente y su operatividad se vea como un conjunto perfectamente armonizado, es decir, que no existan conflictos, problemas o malentendidos entre los servicios de garantía (entre el existente y aquel objeto de este pliego), se requiere del adjudicatario una adaptación y dotación de flexibilidad en el servicio para lograr una perfecta coordinación. La coordinación del servicio de garantía es responsabilidad del adjudicatario, y se hará siempre bajo la supervisión y guía de IMDEA Software. Este servicio de garantía se prestará siguiendo los procedimientos que actualmente están en operación para el resto de la red.

El servicio de soporte que se debe proporcionar es el soporte **“Advanced Care”** con todas sus características:

- Escalation Management Desk (24x7)
- On Boarding Assistance
- Customized Reports
- Best Practice Knowledge Transfer
- Expert to Expert Access
- Enhanced Support Response Time

El licitador deberá proporcionar al personal de REDIMadrid una cuenta de usuario para acceder a la web del fabricante, para poder hacer un seguimiento de los casos abiertos, abrir casos, consultas técnicas, acceder a documentación privada, así como obtener parches y actualizaciones o cualquiera de las nuevas versiones de software liberadas por el fabricante.

El alcance del servicio de garantía incluye a todos los componentes objeto del Suministro y consiste en:

PLIEGO DE CLÁUSULAS TÉCNICAS QUE HA DE REGIR EN EL CONTRATO DE SUMINISTRO, INSTALACIÓN Y SOPORTE DE EQUIPAMIENTO IP PARA EL PROYECTO MadQuantum-CM, REDIMadrid - FUNDACIÓN IMDEA SOFTWARE Proyecto MADQuantum-CM, financiado por la Comunidad de Madrid y por el Plan de Recuperación, Transformación y Resiliencia – Financiado por la Unión Europea – NetxGenerationEU

- Un conjunto de actuaciones correctivas, preventivas así como informativas. En concreto, se incluirán como mínimo las siguientes actuaciones, sin perjuicio de aquellas otras que el adjudicatario proponga:
 1. La gestión y resolución de las incidencias, hardware y software, que puedan surgir en los componentes objeto del Suministro
 2. Actuaciones correctivas donde se incluye la reposición e instalación de dichos componentes o piezas modulares que forman parte de estos componentes.
 3. Intervenciones programadas.
 4. Generación de informes.
 5. Soporte técnico.
- La garantía debe cubrir los siguientes niveles:
 - **Nivel 2/Tier 2:** Soporte técnico teniendo en cuenta áreas del conocimiento más especializadas en la incidencia. De esta manera, el soporte de segundo nivel lo deben realizar personas especializadas en equipos de routing y expertas en soluciones de Service Provider, y que han de ser responsables de personarse físicamente en un PdP para solucionar un problema de Nivel 2 y/o de Nivel 3 con la ayuda del fabricante. También son responsables de realizar cambios de hardware si fuera necesario.
 - **Nivel 3/Tier 3:** Soporte técnico del fabricante, en el que se escalará la incidencia a Nivel 3 (fabricante) desde el Nivel 2. Los técnicos asignados a este nivel son expertos y serán responsables, no solo de ayudar al personal de los otros niveles 1 y 2, sino también para la investigación y el desarrollo de soluciones a los problemas nuevos o desconocidos teniendo en cuenta áreas del conocimiento más especializadas y conocimientos internos de fabricante.
- La garantía **NO** debe cubrir el siguiente nivel:
 - **Nivel 1/Tier 1:** Este es el nivel de soporte inicial, que cubre la responsabilidad de las incidencias básicas. El Nivel 1 recibirá alarmas que se enviarán desde los sistemas de gestión y se tendrán que tratar. Se realizará un trabajo proactivo de las incidencias también a través del sistema de monitorización.

PLIEGO DE CLÁUSULAS TÉCNICAS QUE HA DE REGIR EN EL CONTRATO DE SUMINISTRO, INSTALACIÓN Y SOPORTE DE EQUIPAMIENTO IP PARA EL PROYECTO MadQuantum-CM, REDIMadrid - FUNDACIÓN IMDEA SOFTWARE Proyecto MADQuantum-CM, financiado por la Comunidad de Madrid y por el Plan de Recuperación, Transformación y Resiliencia – Financiado por la Unión Europea – NetxGenerationEU

- Todas las necesidades y prestaciones que se requieren para la garantía especificada en este apartado deben ser proporcionadas directamente por el adjudicatario del contrato, entendiéndose que el soporte de alto nivel (Nivel 3) se contratará directamente al fabricante original del hardware, permitiendo también que el soporte de Nivel 2 se contrate al fabricante original del hardware, en relación a lo anterior no se permite que el licitador contrate a otro integrador de los equipos licitados para realizar la garantía. A estos efectos, el adjudicatario tiene la responsabilidad de ser garante y responder de la correcta ejecución de la garantía por parte del fabricante, satisfaciendo los requisitos del presente documento, dado que su función es en algunos casos la de contratar el servicio de Nivel 3 con el fabricante con la garantía de calidad requerida y en otros traspasar el soporte de Nivel 2/3 al fabricante del hardware.
- El servicio de garantía deberá estar activo las 24 horas del día, todos los días del año, en adelante 24x7, para todos los componentes objeto del Suministro.
- El adjudicatario proporcionará soporte técnico, cuando sea requerido por REDIMadrid, sobre el funcionamiento, operación y configuración (incluidas todas las funcionalidades soportadas en las versiones de software actuales y en aquellas nuevas que pudieran ser instaladas durante la ejecución del contrato) de los componentes objeto del Suministro, así como para el análisis y gestión de cualquier anomalía.
- El adjudicatario se coordinará con el integrador que actualmente presta el servicio de garantía de la red de REDIMadrid al objeto de minimizar el impacto de las incidencias en la infraestructura de comunicaciones de REDIMadrid y optimizar la integración del Servicio de Garantía actualmente en vigor.
- El licitador debe ser **partner o socio oficial** del fabricante del equipamiento suministrado, durante la vigencia del contrato.
- Se entiende por Tiempo Máximo de Reposición de Hardware (TMRH) aquel que transcurre entre el momento en que el fabricante determina que hay que sustituir un elemento hardware y el momento en que llega al destino indicado en la gestión de la sustitución. El TMRH que se solicita en el presente contrato es de 4 horas (4H).

PLIEGO DE CLÁUSULAS TÉCNICAS QUE HA DE REGIR EN EL CONTRATO DE SUMINISTRO, INSTALACIÓN Y SOPORTE DE EQUIPAMIENTO IP PARA EL PROYECTO MadQuantum-CM, REDIMadrid - FUNDACIÓN IMDEA SOFTWARE Proyecto MADQuantum-CM, financiado por la Comunidad de Madrid y por el Plan de Recuperación, Transformación y Resiliencia – Financiado por la Unión Europea – NetxGenerationEU

- Se considera incidencia cualquier situación que suponga la interrupción o degradación de cualquiera de los servicios configurados y/o soportados por los componentes objeto del Suministro. Se define como tiempo total de una incidencia el comprendido entre el momento en que un problema se origina y el momento de su resolución, y por tanto, están incluidos en dicho periodo el tiempo de resolución y el tiempo de reposición de hardware, que son independientes entre sí, en caso que fuera necesaria dicha reposición para resolver la incidencia.
- Las incidencias se clasifican en tres tipos, en función de su severidad. El nivel de severidad de una incidencia será asignado y/o podrá ser modificado por IMDEA Software, comunicándose al adjudicatario. En el momento de abrir una incidencia IMDEA Software asignará el nivel de severidad. Si la incidencia hubiera sido abierta por el adjudicatario, el nivel de severidad inicial podrá ser modificado por IMDEA Software. Se han definido los siguientes niveles de severidad y el tiempo de resolución asociado a ellos:

Nivel de severidad	Descripción	Tiempo de resolución (*)
Alto	Problemas que impiden o degradan el funcionamiento de todos o parte de los servicios o funcionalidades configurados en cualquiera de los equipos.	4 horas
Medio	Problemas que no afectan al funcionamiento de los servicios o funcionalidades configuradas	24 horas
Bajo	Requerimientos de información y clarificación sobre aspectos técnicos relacionados con el funcionamiento operación y configuración de equipos	Dos días laborales

* Según esta clasificación, para cada nivel de severidad se requiere un tiempo de respuesta máximo en el que un técnico cualificado atenderá la incidencia:

*En el caso que se identifique como posible solución de la incidencia el reemplazo o sustitución hardware, el Tiempo de Resolución no forma parte del Tiempo de Total de la incidencia. No es así en el caso del Tiempo de Respuesta que si se incluye en el Tiempo de Resolución, así por ejemplo en un caso de severidad alta ocurrida en un PdP con Tiempo Máximo de Reposición de Hardware (TMRH) de 4H, para la

PLIEGO DE CLÁUSULAS TÉCNICAS QUE HA DE REGIR EN EL CONTRATO DE SUMINISTRO, INSTALACIÓN Y SOPORTE DE EQUIPAMIENTO IP PARA EL PROYECTO MadQuantum-CM, REDIMadrid - FUNDACIÓN IMDEA SOFTWARE Proyecto MADQuantum-CM, financiado por la Comunidad de Madrid y por el Plan de Recuperación, Transformación y Resiliencia – Financiado por la Unión Europea – NetxGenerationEU

Nivel de severidad	Tiempo de respuesta (incluido en el tiempo de resolución)
Alto	15 minutos
Medio	2 horas
Bajo	24 horas

- se mantendrá informado a REDIMadrid en todo momento y de manera detallada de cualquier acción a tomar para la resolución de la incidencia.
- Siempre que el adjudicatario gestione una incidencia de forma directa con el centro de soporte del fabricante, REDIMadrid estará siempre en copia de todos los mensajes intercambiados o mensajes de actualización en el seguimiento de la incidencia a través de la herramienta de ticketing que para este objeto tena el fabricante.
- Una incidencia se cerrará cuando el NOC de REDIMadrid haya aceptado dicho cierre, lo que normalmente se producirá cuando el servicio se haya restablecido y estabilizado, se hayan eliminado o corregido las causas que originaban los problemas en el servicio y se haya informado al NOC de dichas causas y confirmado que éstas se han eliminado. Si después de cerrar una incidencia se vuelven a presentar los mismos fallos que se pensó que estaban resueltos se reabrirá la misma incidencia anterior.
- En un plazo no superior a 48 horas desde el cierre del caso, el adjudicatario enviará un informe detallado sobre la incidencia a REDIMadrid. Como mínimo, recogerá los siguientes datos:
 - Hora de comienzo de la incidencia.
 - Hora de fin de la incidencia.
 - Descripción de la causa.
 - Actuaciones para solucionarla.

que se identifica como solución la sustitución de un componente hardware, el plazo máximo para corregir el fallo sería de 10 horas, donde 4 horas corresponden a la fase de análisis de la incidencia (o Tiempo de Resolución) y 6 horas corresponden al plazo máximo para realizar una correcta sustitución hardware. De estas 6 horas, 4 horas corresponden al TMRH y 2 horas adicionales para el desplazamiento del técnico para cambiar el hardware.

PLIEGO DE CLÁUSULAS TÉCNICAS QUE HA DE REGIR EN EL CONTRATO DE SUMINISTRO, INSTALACIÓN Y SOPORTE DE EQUIPAMIENTO IP PARA EL PROYECTO MadQuantum-CM, REDIMadrid - FUNDACIÓN IMDEA SOFTWARE Proyecto MADQuantum-CM, financiado por la Comunidad de Madrid y por el Plan de Recuperación, Transformación y Resiliencia – Financiado por la Unión Europea – NetxGenerationEU

- Datos de contacto de las personas que han participado en su resolución.
 - Si el adjudicatario hiciera uso de una solución provisional para solventar la incidencia, se incluirá el detalle técnico de dicha solución y la propuesta de implantación de la solución definitiva (incluyendo tanto una descripción técnica como plazos)
 - Otros datos de interés.
-
- Una incidencia se volverá a abrir si se presentan de nuevo los mismos fallos que había sido dados por resueltos.
 - El adjudicatario deberá realizar las actuaciones remotas y/o in-situ como proporcionar el soporte técnico necesario para atender y solucionar las incidencias o problemas que puedan aparecer en los componentes objeto del suministro o en los servicios configurados y/o soportados sobre los mismos hasta que se restablezca su funcionamiento normal, es decir, el que tenía antes de que surgiera la incidencia o problema.
 - Dichas actuaciones consistirán, entre otras, en trabajo de diagnóstico de mal funcionamiento de los componentes objeto del suministro y/o las funcionalidades configuradas y/o soportadas sobre los mismos, modificación de configuraciones, carga de versiones de software, apertura de incidencias o casos con el fabricante, revisión de elementos pasivos, realización de bucles, soporte y colaboración técnica con cualquiera de los suministradores y proveedores de otros servicios conectados o relacionados directamente con los componentes objeto del Suministro. y si fuera necesario, la reposición o sustitución del componente o pieza modular del componente afectado por la incidencia.
 - Estas actuaciones podrán ser realizadas in-situ o bien en remoto, según la naturaleza de la incidencia requiera, para que la resolución sea eficiente y se mantenga la garantía y calidad de las prestaciones configuradas en los componentes objeto del Suministro.
 - El tiempo o plazo máximo de sustitución o reposición de los componentes objeto del Suministro afectados por una incidencia será de 6 horas en total, que resultan de sumar los tiempos asociados a las siguientes dos acciones:

PLIEGO DE CLÁUSULAS TÉCNICAS QUE HA DE REGIR EN EL CONTRATO DE SUMINISTRO, INSTALACIÓN Y SOPORTE DE EQUIPAMIENTO IP PARA EL PROYECTO MadQuantum-CM, REDIMadrid - FUNDACIÓN IMDEA SOFTWARE Proyecto MADQuantum-CM, financiado por la Comunidad de Madrid y por el Plan de Recuperación, Transformación y Resiliencia – Financiado por la Unión Europea – NetxGenerationEU

- 4 horas, como máximo, para que el componente hardware nuevo se transporte desde su almacén o ubicación de depósito hasta el técnico que realizará la sustitución en campo.
- 2 horas, como máximo, para que el técnico llegue hasta el PdP donde se encuentra el componente hardware defectuoso y realice la sustitución de forma correcta.
- El plazo se inicia cuando el centro de soporte del fabricante o del adjudicatario (lo que antes ocurra) identifiquen la sustitución del hardware como solución de la incidencia. El reloj que contabiliza el tiempo o plazo máximo para realizar la sustitución no se detiene hasta que el hardware no haya sido correctamente reemplazado. Así, por ejemplo, podrían ser necesarias actualizaciones del sistema operativo para que el nuevo hardware fuera reconocido o bien para que las features configuradas recuperaran la operatividad. La ejecución de estas tareas, y otras que fueran necesarias para la correcta operatividad del hardware en el conjunto de la red, quedan incluidas en el plazo máximo de reposición o sustitución.

5. Informes

5.1. Informes Regulares

El adjudicatario suministrará mensualmente a REDIMadrid un informe técnico, como máximo en los cinco días laborables siguientes al final del mes. Este informe se enviará por correo electrónico y contendrá, al menos, la información que a continuación se detalla:

- Hora de comienzo de la incidencia.
- Hora de fin de la incidencia.
- Descripción de la causa.
- Actuaciones para solucionarla.

PLIEGO DE CLÁUSULAS TÉCNICAS QUE HA DE REGIR EN EL CONTRATO DE SUMINISTRO, INSTALACIÓN Y SOPORTE DE EQUIPAMIENTO IP PARA EL PROYECTO MadQuantum-CM, REDIMadrid - FUNDACIÓN IMDEA SOFTWARE Proyecto MADQuantum-CM, financiado por la Comunidad de Madrid y por el Plan de Recuperación, Transformación y Resiliencia – Financiado por la Unión Europea – NetxGenerationEU

- Otros datos de interés.

No obstante, esta estructura podrá ser modificada a petición de REDIMadrid en cualquier momento. Con la información de la que REDIMadrid disponga de las incidencias del mes se evaluará el informe enviado y, de ser necesario, se abrirá un periodo de diálogo para aclarar aquellos datos en los que se detecten discrepancias. El adjudicatario enviará un informe final actualizado.

5.2. Informes Especiales

REDIMadrid podrá solicitar un informe especial sobre un problema determinado. El adjudicatario deberá confirmar a REDIMadrid la recepción de la petición inmediatamente y suministrar un borrador del informe (causa del problema y acciones tomadas para su solución) en las 24 horas siguientes a la recepción de la petición. El informe completo deberá enviarse a REDIMadrid durante los cinco días laborables siguientes. El informe incluirá, al menos, descripción detallada y complete del problema y su impacto, resumen de todas las acciones llevadas a cabo para resolver el problema e información detallada de las medidas tomadas para prevenir la repetición del problema. El informe se enviará por correo electrónico.

6. Consultas y Contacto

Cualquier consulta en relación con el presente procedimiento de adjudicación debe dirigirse por correo electrónico a la dirección noc@redimadrid.es indicando:

Asunto: Equipos IP MadQCI.

Cuerpo: nombre de la empresa, datos de la persona que realiza la consulta y texto de la consulta.

PLIEGO DE CLÁUSULAS TÉCNICAS QUE HA DE REGIR EN EL CONTRATO DE SUMINISTRO, INSTALACIÓN Y SOPORTE DE EQUIPAMIENTO IP PARA EL PROYECTO MadQuantum-CM, REDIMadrid - FUNDACIÓN IMDEA SOFTWARE Proyecto MADQuantum-CM, financiado por la Comunidad de Madrid y por el Plan de Recuperación, Transformación y Resiliencia – Financiado por la Unión Europea – NetxGenerationEU

El plazo de recepción de consultas finalizará 24 horas antes del fin del plazo de presentación de ofertas. IMDEA Software no tendrá obligación de responder las consultas realizadas transcurrido dicho plazo.

7. Confidencialidad

El adjudicatario garantizará la seguridad y confidencialidad de toda la documentación e información sobre REDIMadrid de la que disponga, disponiendo los medios necesarios para ello. Esta obligación estará en vigor aun cuando el contrato haya llegado a su término o haya sido cancelado.